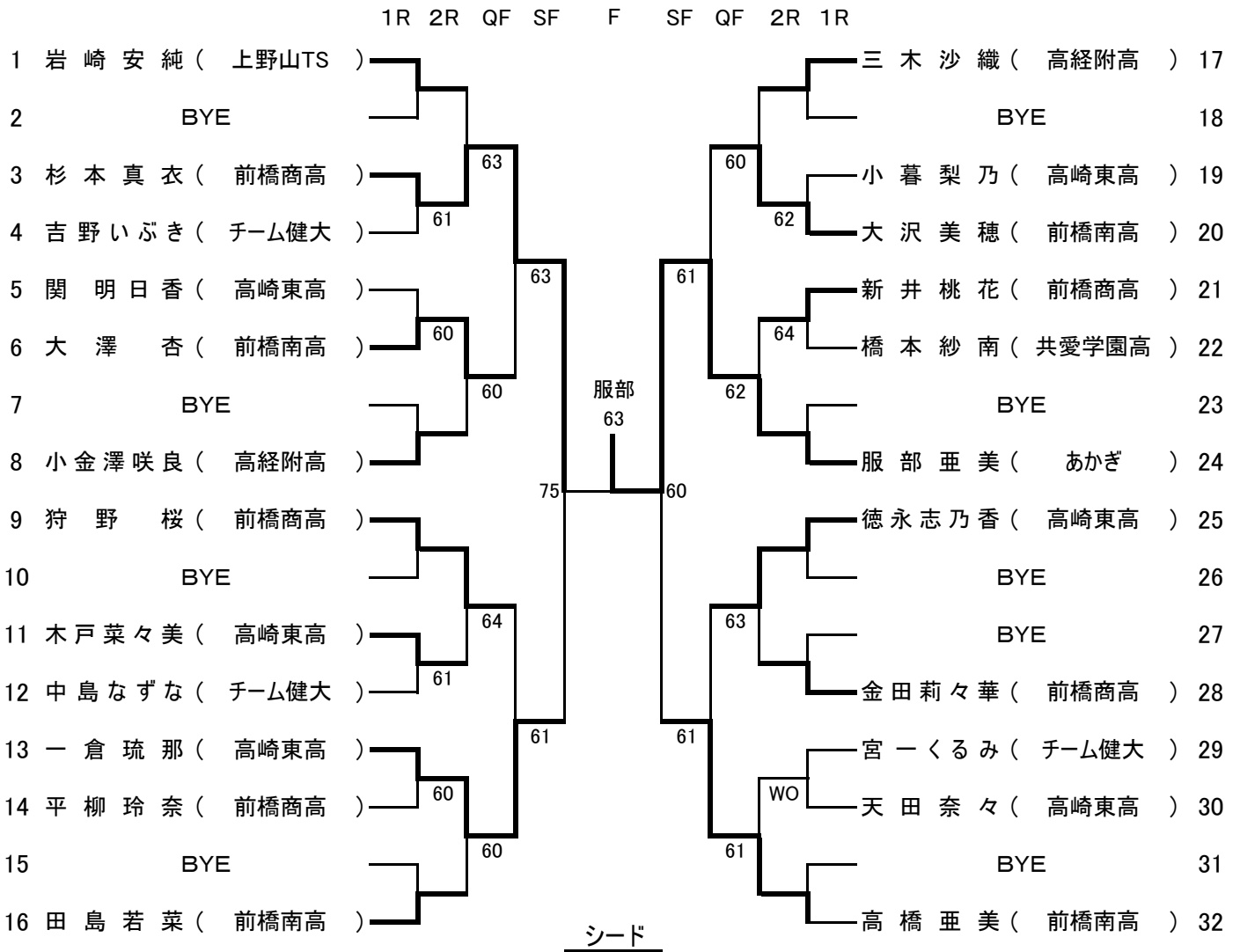


18歳以下女子シングルス

		1R	2R	3R	QF	SF	F	SF	QF	3R	2R	1R	
1	荒井実加子 (前女高)												阿部千聖 (中央中等) 33
2	BYE												BYE 34
3	井野璃子 (高崎東高)			62					62				栗原優奈 (チーム健大) 35
4	中村菜々子 (前橋西高)		61						60				太田美穂 (高崎東高) 36
5	増山愛理 (チーム健大)				75				60				根本莉緒 (前橋西高) 37
6	志田祥花 (前橋南高)		60						64				藤原由唯 (前女高) 38
7	安澤彩夏 (中央中等)			61					61				吉田茉生 (前橋東高) 39
8	高橋美紀 (前橋商高)		WO						62				日向野梨沙 (前橋商高) 40
9	下田奈々 (前橋東高)				62				60				森田菜津美 (前橋西高) 41
10	神保椎菜 (チーム健大)		64						62				春山悠莉 (チーム健大) 42
11	藤澤志帆 (高崎東高)			61					63				金子めい (中央中等) 43
12	長谷川沙英 (前橋西高)		60						75				樋口ゆい (高崎東高) 44
13	平方春佳 (中央中等)				63				64				羽鳥凧砂 (前橋西高) 45
14	荒井璃奈 (チーム健大)		60						62				関口滯奈 (チーム健大) 46
15	BYE			63					76(7)				BYE 47
16	阿佐美奈緒 (前女高)						高橋 61		61				亀井遥菜 (前女高) 48
17	杉本真穂 (中央中等)						61		61				小野坂萌 (前女高) 49
18	BYE												BYE 50
19	石坂彩葉 (前橋商高)			35 RET					62				横山理子 (チーム健大) 51
20	大串楓華 (チーム健大)		75						63				高橋怜華 (高崎東高) 52
21	関日菜子 (前橋西高)				62				64				斉藤愛奈 (前橋西高) 53
22	岩井藍 (群馬高専)		64						62				今城柚衣 (前橋東高) 54
23	横手愛莉菜 (チーム健大)			75					62				BYE 55
24	樋口まい (高崎東高)		75										金井有紗 (チーム健大) 56
25	福島菜摘 (中央中等)				62				62				恩田愛子 (前女高) 57
26	柿沼優奈 (前女高)		60						64				桜井あかり (中央中等) 58
27	畝目真希 (前橋東高)			64					63				山田夏穂 (チーム健大) 59
28	萩原友香梨 (前橋南高)			63					62				奈良美咲 (前橋商高) 60
29	小川結衣 (前橋西高)				60				61				田代桃子 (前橋西高) 61
30	小林香月 (チーム健大)		64						62				阿久澤まな佳 (前橋東高) 62
31	BYE			62					61				BYE 63
32	村田妃羅良 (前橋商高)						シード						高橋実穂 (ミナミ) 64

- | | |
|----------|-----------|
| ① 荒井実加子 | ⑤~⑧ 阿部千聖 |
| ② 高橋実穂 | ⑤~⑧ 村田妃羅良 |
| ③~④ 亀井遥菜 | ⑤~⑧ 阿佐美奈緒 |
| ③~④ 杉本真穂 | ⑤~⑧ 小野坂萌 |

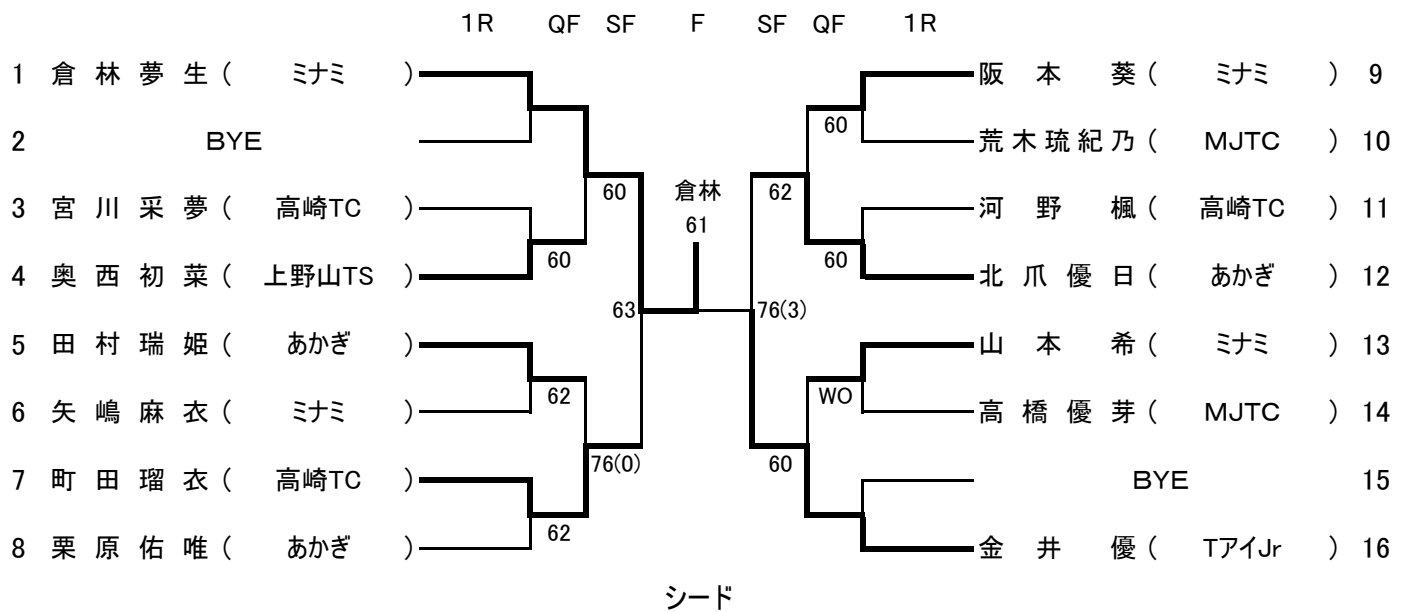
16歳以下女子シングルス



シード

① 岩崎安純

14歳以下女子シングルス

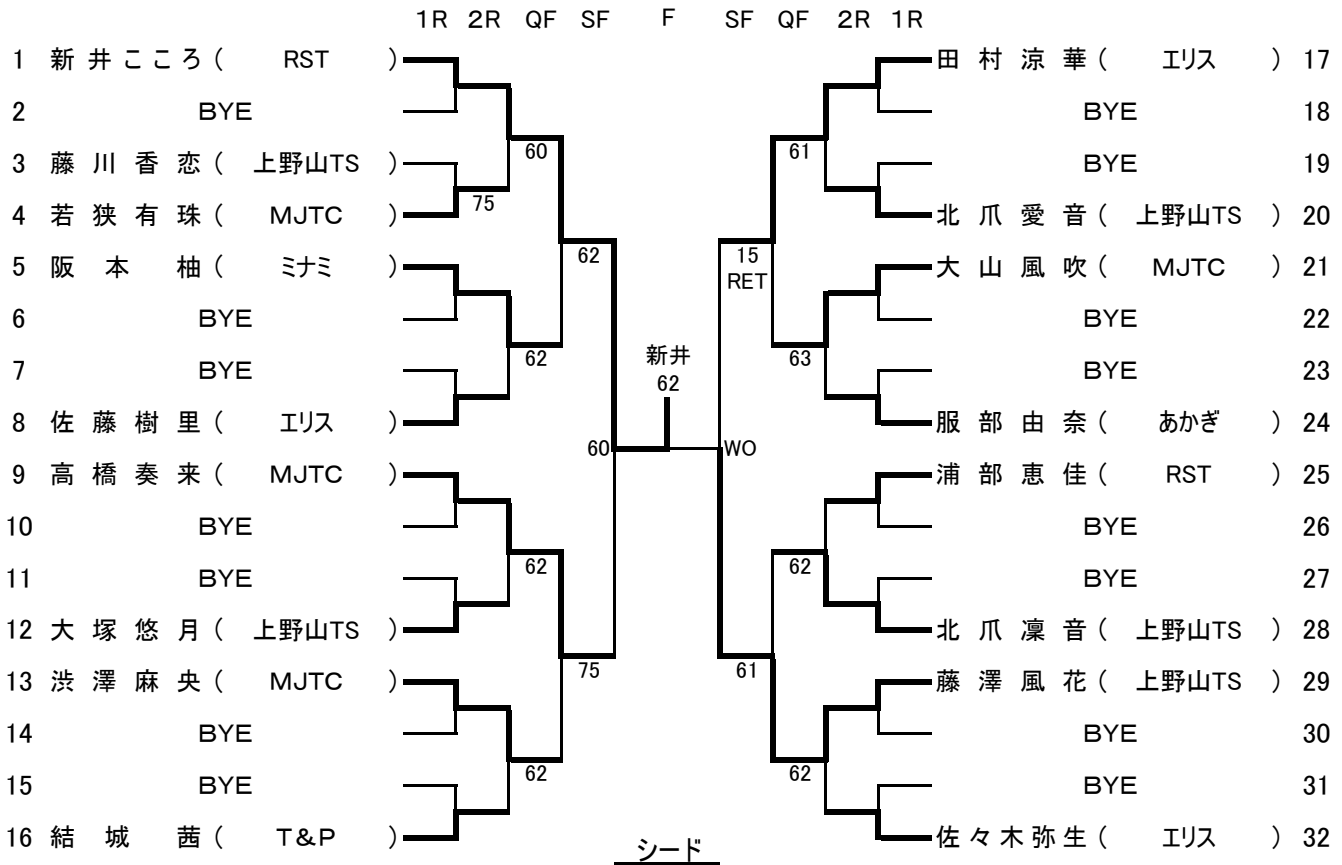


シード

① 倉林夢生

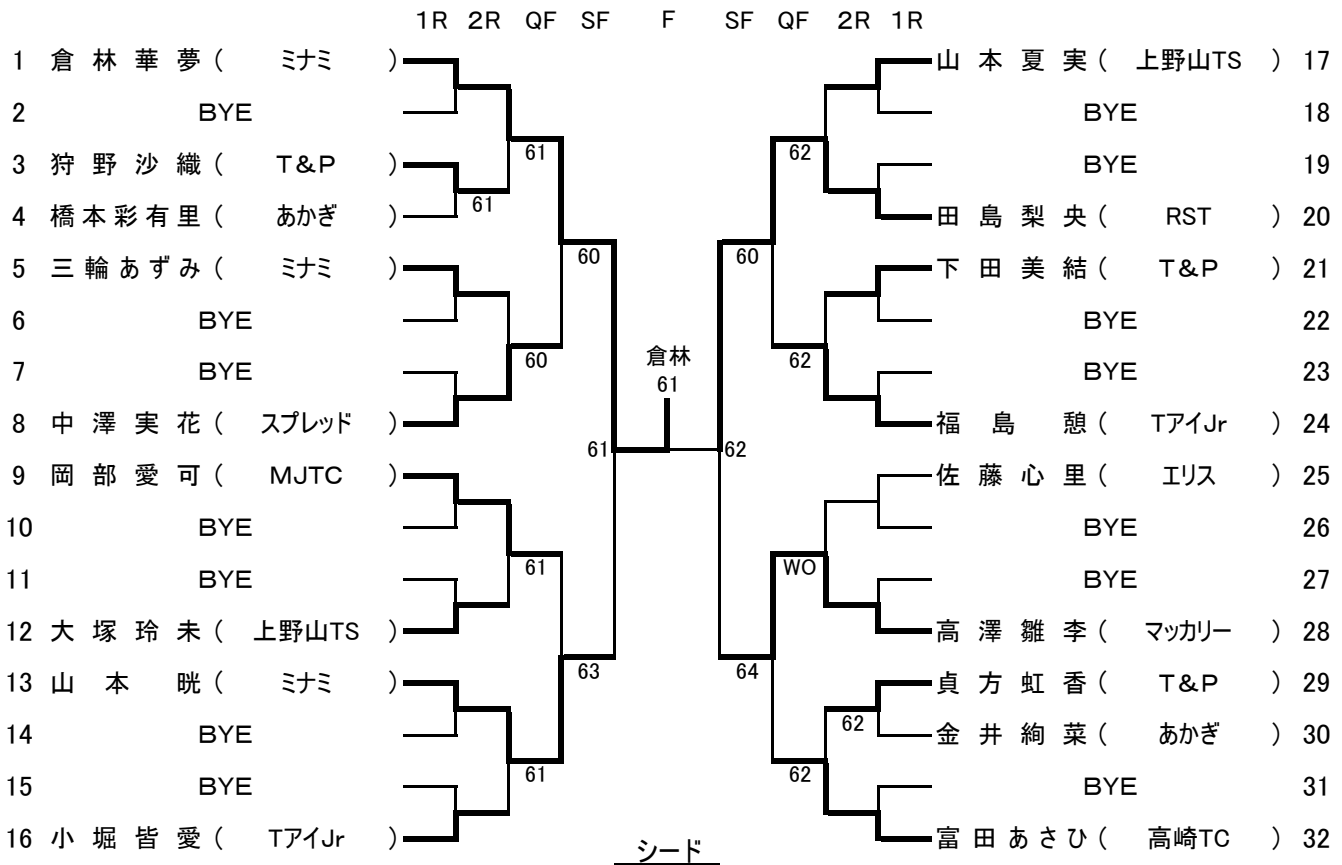
② 金井優

12歳以下女子シングルス



- ① 新井 ころ ③~④ 高橋 奏来
- ② 佐々木 弥生 ③~④ 服部 由奈

10歳以下女子シングルス



- ① 倉林 華夢 ③~④ 福島 憩
- ② 富田 あさひ ③~④ 岡部 愛可